



全漢企業股份有限公司

外觀圖

料號 : 9PA3508500,(PILOT
 RUN,G.P,FSP350-60GLN(80),PC,ATX(2.2),SLEEVE,W/NK,W/IO,WO/O,WO/SS,FSP,
 W/PFC(A),4L1S,INTEL,AMD,W/AUTO,RD8)

版次 : 1

文件編號 : OAD07034959

附件版本 : 01

研發部門 : RD8

作者 : peggykao/高湘琳

Model No/Type : FSP350-60GLN(80)

機密 : N

表單編號 : 7000P-0111

發行日期 : 2007/8/10-16:57:5

備註 :



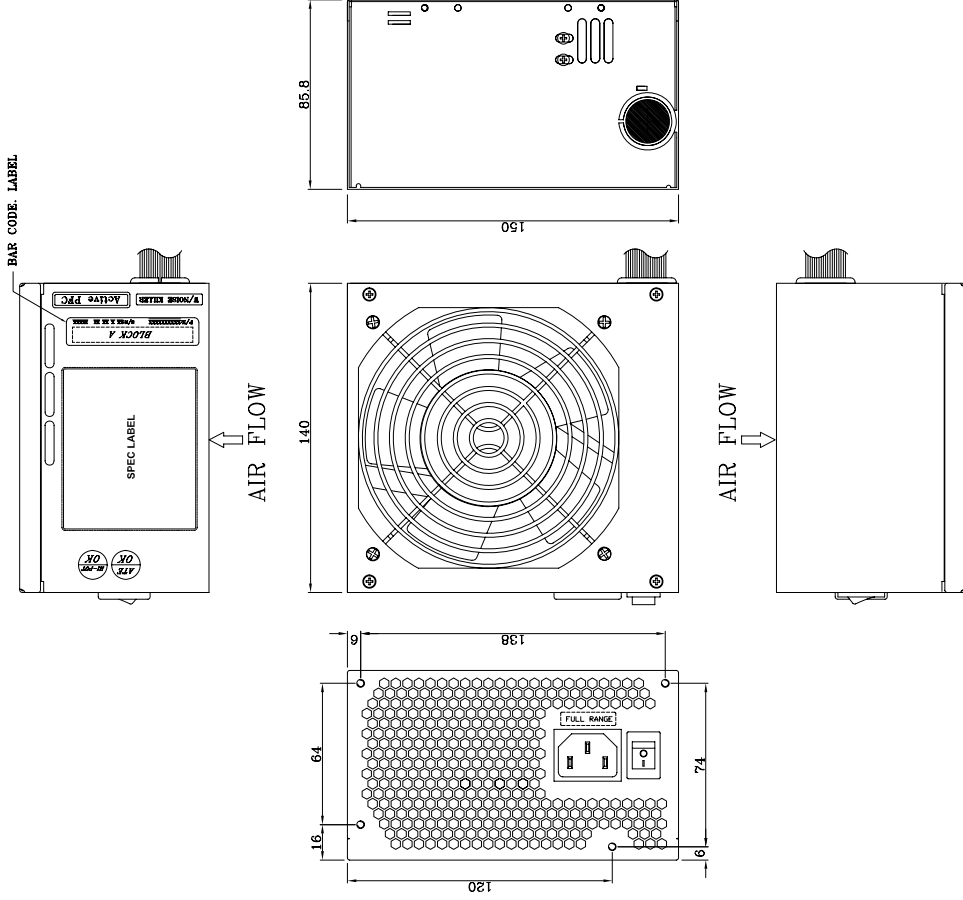
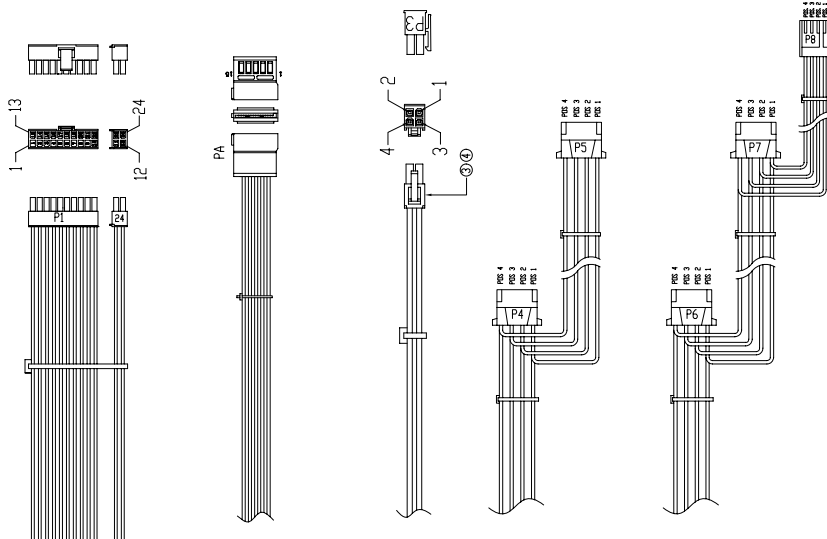
單位	姓名	單位	姓名	單位	姓名
安規 1	Chow 周懿慧	研發 1	ding 曾鈺錠	機構工程	kennylai 賴俊佑
主管	gennee 吳金歷				



FSP TECHNOLOGY INC.

文件資料管制 文件資料管制 文件資料管制

REF. ID.	PIN NO.	SIGNAL	WIRE COLOR	GAUGE	CONNECTOR TYPE	CABLE LENGTH
P1	1	+3.3VDC	ORANGE	18	Molex C44020102-ASP+ C44020102-ASP+ or EQUIV.	320 +50 -10 mm
	2	+3.3VDC	ORANGE	18		
	3	COM	BLACK	18		
	4	+5VDC	RED	18		
	5	COM	BLACK	18		
	6	+5VDC	RED	18		
	7	COM	BLACK	18		
	8	PW-OK	GRAY	24		
	9	+5Vsb	PURPLE	20		
	10	+12V1	YELLOW	18		
	11	+12V1	YELLOW	18		
	12	+3.3VDC	ORANGE	18		
	13	+3.3VDC	ORANGE	18		
	14	-12VDC	BROWN	24		
	15	COM	BLUE	24		
	16	COM	BLACK	18		
	17	PS-ON	GREEN	24		
	18	COM	BLACK	18		
	19	COM	BLACK	18		
PA	20	+5VDC	RED	18	Molex C11270H00 15P or EQUIV.	400 +50 -10 mm
	21	+5VDC	RED	18		
	22	+5VDC	RED	18		
	23	+5VDC	RED	18		
	24	COM	BLACK	18		
P3	1	+3.3V	ORANGE	20	Molex 39-01-2040 or EQUIV.	320 +50 -10 mm
	2	COM	BLACK	20		
	3	+12V2	YEL/BLK	18		
	4	+12V2	YEL/BLK	18		
P4	1	+12V1	YELLOW	20	Molex 1-480424-0 or EQUIV.	400 +50 -10 mm
	2	COM	BLACK	20		
	3	COM	BLACK	20		
	4	+5V	RED	20		
P5	1	+12V1	YELLOW	22	Molex 1-480424-0 or EQUIV.	150±10mm
	2	COM	BLACK	22		
	3	COM	BLACK	22		
	4	+5V	RED	22		
P6	1	+12V1	YELLOW	20	Molex 1-480424-0 or EQUIV.	320 +50 -10 mm
	2	COM	BLACK	20		
	3	COM	BLACK	20		
	4	+5V	RED	20		
P7	1	+12V1	YELLOW	20	Molex 1-480424-0 or EQUIV.	150±10mm
	2	COM	BLACK	20		
	3	COM	BLACK	20		
	4	+5V	RED	20		
P8	1	+5V	RED	24	Molex 171922-4 or EQUIV.	150±10mm
	2	COM	BLACK	24		
	3	COM	BLACK	24		
	4	+12V1	YELLOW	24		



NOTE:
 1. ALL THE LENGTH OF OUTPUT WIRES EXCLUDE HOUSING.
 2. 產地標籤依業務指示加貼。

MODEL NO. :FSP350-60GLN(60)	TITLE: ASSY	SHEET: 1 OF 1	REV:01
R&D(8)	PE	CHECKED	DESIGN
			DATE
			DRAWN
			高湘琳
			AUG.07.2007

P/N.:9PA3508500

UNIT:mm