



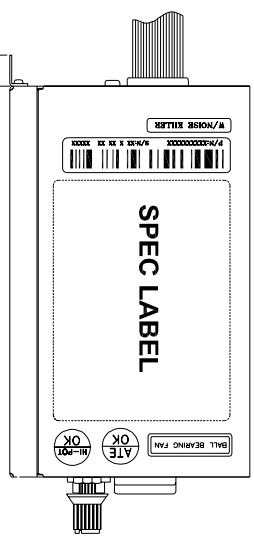
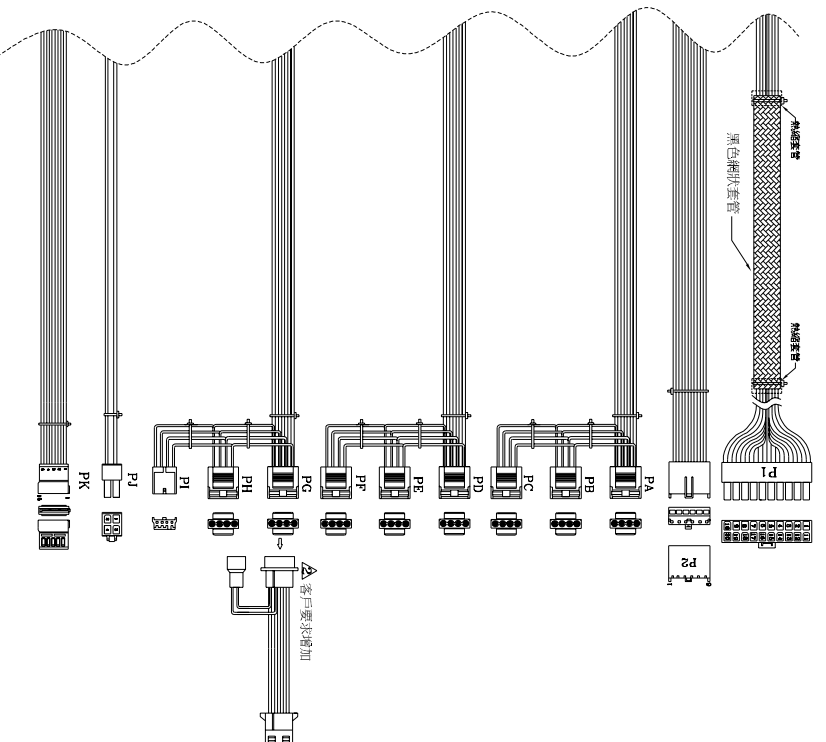
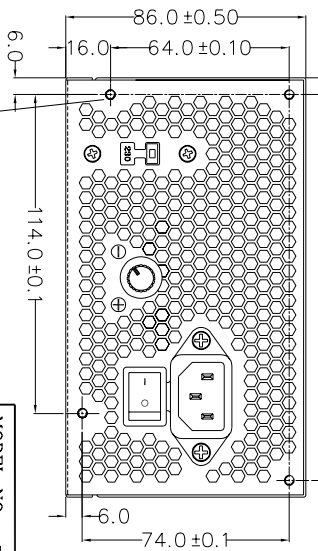
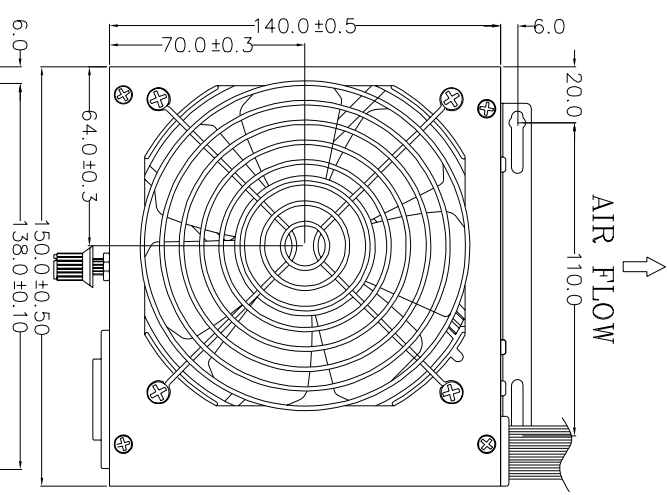
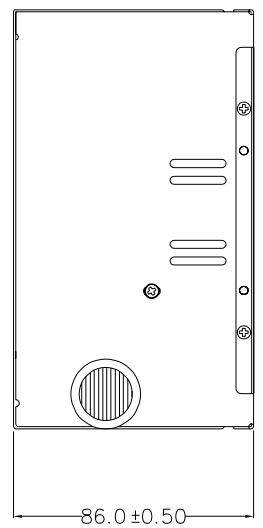
全漢企業股份有限公司

外觀圖

料號 : PCLK400004,(FSP400-60PNU(R)(CSD1),COOLING KIT,FSP,SYSTEM)
 FAN(MGT8012LR-A25),4PA00005,4711140480084,RM)
 版次 : 2
 文件編號 : OAD04003157
 附件版本 : 2
 作者 : 陳雅慧
 客戶 :
 製造商名稱 :
 Model No/Type : PCLK400004
 備註 : 04D1N-0070,客戶要求增加 4WT0014401
 送簽 : RD1 共用帳號
 研發部門 : RD1
 機密 : N
 編號 :
 發行日期 : 2004/2/26-10:42:5
 ISO 編號 : 7000P-0111

單位	姓名	單位	姓名	單位	姓名
安規 1	周懿慧 Chow	產品工程 1	黃銀山 Jhon	主管	陳炳旭 Phc
文件發行	蕭雅鶴 Nora				

REF. ID	PN	SIGNAL	WIRE COLOR	GALVEZ	CONNECTOR TYPE	CABLE LENGTH	
P1	1	+3.3VDC	ORANGE	18	MOLEX 500+20 39-01- 2200 or EQUIV.	500+20 mm	
	2	+3.3VDC	ORANGE	18			
	3	COM	BLACK	18			2200
	4	+5VDC	RED	18			or EQUIV.
	5	COM	BLACK	18			
	6	+5VDC	RED	18			
	7	COM	BLACK	18			
	8	PM-OK	GRAY	18			
	9	+5VSB	PURPLE	18			
	10	+12VDC	YELLOW	18			
	11	+3.3VDC	BROWN	24			
	12	+3.3VDC	BROWN	24			
	13	COM	BLUE	24			
	14	PS-ON	GREEN	24			
	15	COM	BLACK	18			
	16	COM	BLACK	18			
	17	COM	BLACK	18			
	18	-5VDC	WHITE	24			
	19	+5VDC	RED	18			
	20	+5VDC	RED	18			
P2	1	COM	BLACK	18	MOLEX 500+20 90931 or EQUIV.	200±10 mm	
	2	COM	BLACK	18			
	3	COM	BLACK	18			
	4	+3.3VDC	ORANGE	18			
P3	1	+12V	YELLOW	18	P01001	200±10 mm	
	2	COM	BLACK	18			
	3	COM	BLACK	18			
	4	+5V	RED	18			
	5	+5VDC	ORANGE	18			
	6	+5VDC	ORANGE	18			
P4	1	+12V	YELLOW	18	P01001	430+20 mm	
	2	COM	BLACK	18			
	3	COM	BLACK	18			
	4	+5V	RED	18			
P5	1	+12V	YELLOW	18	P01001	200±10 mm	
	2	COM	BLACK	18			
	3	COM	BLACK	18			
	4	+5V	RED	18			
P6	1	+12V	YELLOW	18	P01001	200±10 mm	
	2	COM	BLACK	18			
	3	COM	BLACK	18			
	4	+5V	RED	18			
P7	1	+12V	YELLOW	18	P01001	200±10 mm	
	2	COM	BLACK	18			
	3	COM	BLACK	18			
	4	+5V	RED	18			
P8	1	+12V	YELLOW	18	P01001	200±10 mm	
	2	COM	BLACK	18			
	3	COM	BLACK	18			
	4	+5V	RED	18			
P9	1	+12V	YELLOW	18	AMP 171822-4 or EQUIV.	200±10 mm	
	2	COM	BLACK	18			
	3	COM	BLACK	18			
	4	+5V	RED	18			
P10	1	+12V	YELLOW	18	MOLEX 500+20 or EQUIV.	500+20 mm	
	2	COM	BLACK	20			
	3	+12V	YELLOW	20			
	4	+12V	YELLOW	20			
P11	1	COM	BLACK	18	SERIAL 15PIN ATX	380+20 mm	
	2	COM	BLACK	18			
	3	+5V	RED	18			
	4	COM	BLACK	18			
P12	1	+3.3V	ORANGE	18			
	2	+3.3V	ORANGE	18			
	3	+3.3V	ORANGE	18			
	4	+3.3V	ORANGE	18			
	5	+3.3V	ORANGE	18			



NOTE:

1. ALL THE LENGTH OF OUTPUT WIRES EXCLUDE HOUSING.
2. 產地標籤依業務指示加貼。

P/N.:PCLK400004

MODEL NO. : FSP400-60PNU(R)(CSD1)	TITLE: ASSY	SHEET: 1 OF 1	REV:02
R&D	PE	DRAWN	DATE
INTERIOR COUNTERSIGN:			FEB.25.2004

Mechanical Drawing(外觀/機構圖)表單編號7000P-0111

UNIT:mm