



全漢企業股份有限公司

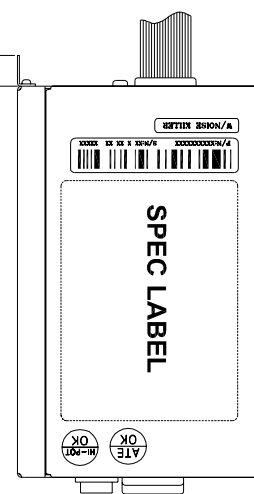
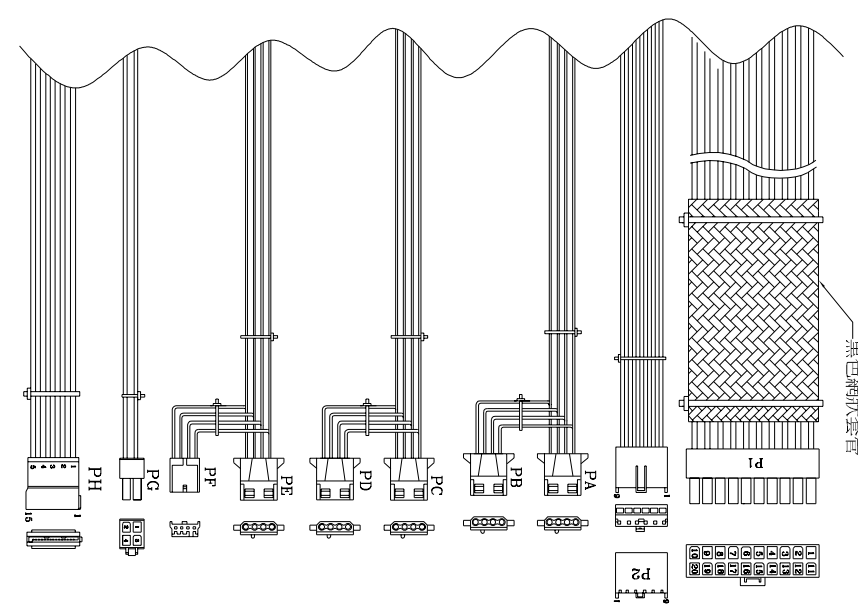
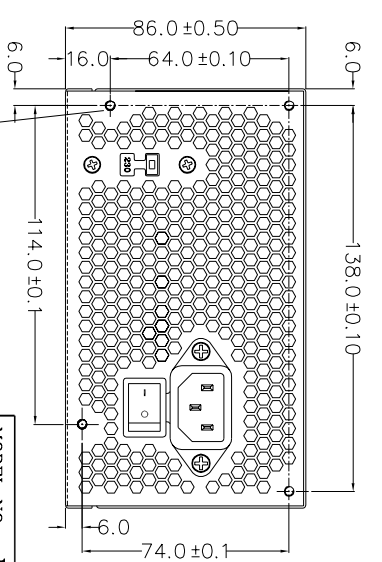
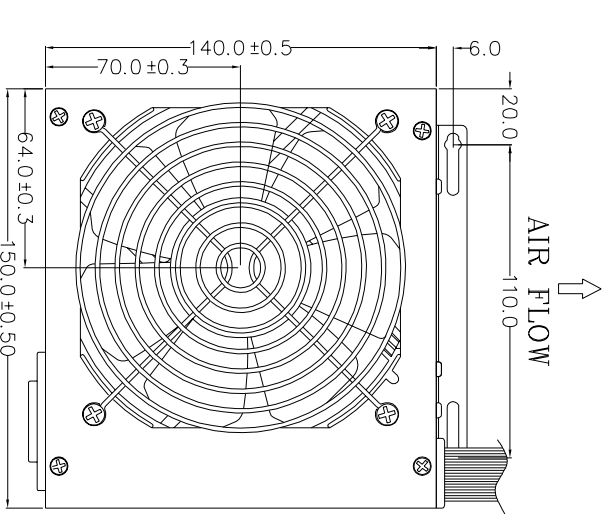
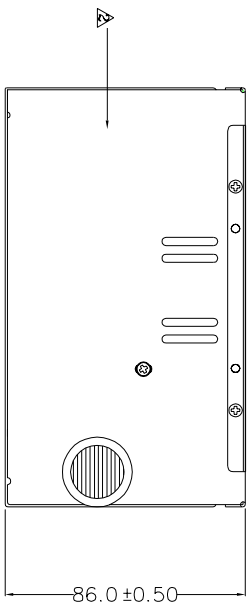
外觀圖

料號 : 9PA4000600(DVT 建議再 DVT
R,FSP400-60PNU,ATX,SPS,S,W/NK,W/IO,WO/O,W/SS,FSP,WO/PFC,5L1S,STD,INT
EL,WO/AUTO,RD1)
版次 : 3
文件編號 : OAD03008747
附件版本 : 2
作者 : 陳雅慧
客戶 :
製造商名稱 :
Model No/Type :
備註 : ECN NO.:03DEN-0717
送簽 : RD1 共用帳號
研發部門 : RD1
機密 : N
編號 :
發行日期 : 2003/9/22-9:34:36
ISO 編號 : 7000P-0111

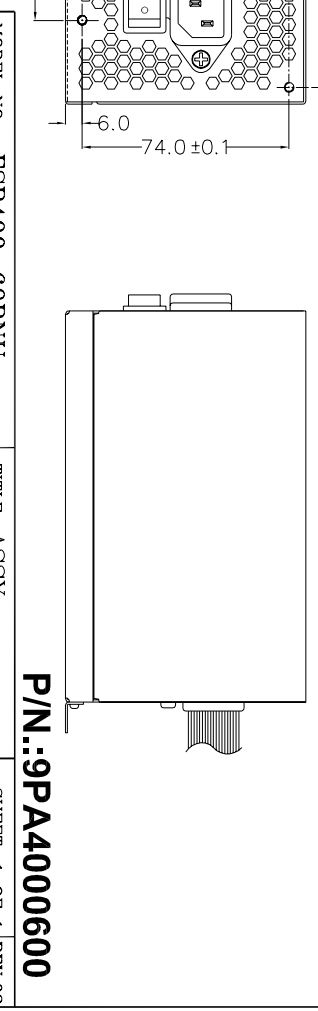


單位	姓名	單位	姓名	單位	姓名
安規 1	周懿慧 Chow	產品工程 1	彭俊程 Simon	主管	陳炳旭 Phc
文件發行	蕭雅鶴 Nora				

REF. ID.	PIN NO.	SIGNAL	WIRE COLOR	GAUGE	CONNECTOR TYPE	CABLE LENGTH
P1	1	+3.3VDC	ORANGE	18	MOLEX 39-01-2500 or EQUIV.	500 +20 -10 mm
	2	+3.3VDC	ORANGE	18		
	3	COM	BLACK	18		
	4	+5VDC	RED	18		
	5	COM	BLACK	18		
	6	+5VDC	RED	18		
	7	COM	BLACK	18		
	8	FM-OK	GRAY	24		
	9	+5Vsb	PURPLE	18		
	10	+12VDC	YELLOW	18		
	11	+3.3VDC	ORANGE	18		
	12	+3.3VDC	BROWN	24		
	13	+5VDC	BLUE	24		
	14	PS-ON	GREEN	24		
	15	COM	BLACK	18		
	16	COM	BLACK	18		
	17	COM	BLACK	18		
	18	-5VDC	WHITE	24		
	19	+5VDC	RED	18		
	20	+5VDC	RED	18		
P2	1	COM	BLACK	18	MOLEX 90331 or EQUIV.	500 +20 -10 mm
	2	COM	BLACK	18		
	3	COM	BLACK	18		
	4	+3.3VDC	ORANGE	18		
	5	+3.3VDC	ORANGE	18		
PA	1	+12V	YELLOW	18	AMP -480424-0 or EQUIV.	430 +20 -10 mm
	2	COM	BLACK	18		
	3	COM	BLACK	18		
	4	+5V	RED	18		
	5	+5V	RED	18		
PB	1	+12V	YELLOW	18	AMP -480424-0 or EQUIV.	200 ±10 mm
	2	COM	BLACK	18		
	3	COM	BLACK	18		
	4	+5V	RED	18		
PC	1	+12V	YELLOW	18	AMP -480424-0 or EQUIV.	200 ±10 mm
	2	COM	BLACK	18		
	3	COM	BLACK	18		
	4	+5V	RED	18		
PD	1	+12V	YELLOW	18	AMP -480424-0 or EQUIV.	430 +20 -10 mm
	2	COM	BLACK	18		
	3	COM	BLACK	18		
	4	+5V	RED	18		
PE	1	+12V	YELLOW	18	AMP -480424-0 or EQUIV.	430 +20 -10 mm
	2	COM	BLACK	18		
	3	COM	BLACK	18		
	4	+5V	RED	18		
PF	1	+12V	YELLOW	22	AMP 171822-4 or EQUIV.	200 ±10 mm
	2	COM	BLACK	22		
	3	COM	BLACK	22		
	4	+5V	RED	22		
PG	1	COM	BLACK	20	MOLEX 39-01-2500 or EQUIV.	500 +20 -10 mm
	2	COM	BLACK	20		
	3	+12V	YELLOW	20		
	4	+12V	YELLOW	20		
PH	1	+12V	YELLOW	18	SERIAL 15PIN ATA	430 +20 -10 mm
	2	COM	BLACK	18		
	3	+5V	RED	18		
	4	COM	BLACK	18		
	5	+3.3V	ORANGE	18		



NOTE:
 1. ALL THE LENGTH OF OUTPUT WIRES EXCLUDE HOUSING.
 2. 產地標籤依業務指示加貼。



UNIT:mm

MODEL NO. : FSP400-60PNU	TITLE: ASSY	SHEET: 1 OF 1	REV:02
R&D	PE	DRAWN	DATE
INTERIOR COUNTERSIGN:			SEP.19.2003

P/N: 9PA4000600

Mechanical Drawing(外觀/機構圖)表單編號7000P-0111