



全漢企業股份有限公司

外觀圖

料號 : 9PA4001007(FSP400-60THN,(F062),PC,ATX,S,W/NK,W/IO,WO/O,W/SS,FSP,WO/P
FC,6L2S,INTEL,WO/AUTO,9PA4001001,RM,RD1)
版次 : 1
文件編號 : OAD04022040
附件版本 : 1
研發部門 : RD1
作者 : 陳雅慧/amy
Model No/Type : 9PA4001007
機密 : N
表單編號 : 7000P-0111
發行日期 : 2004/7/29-12:41:36
備註 :



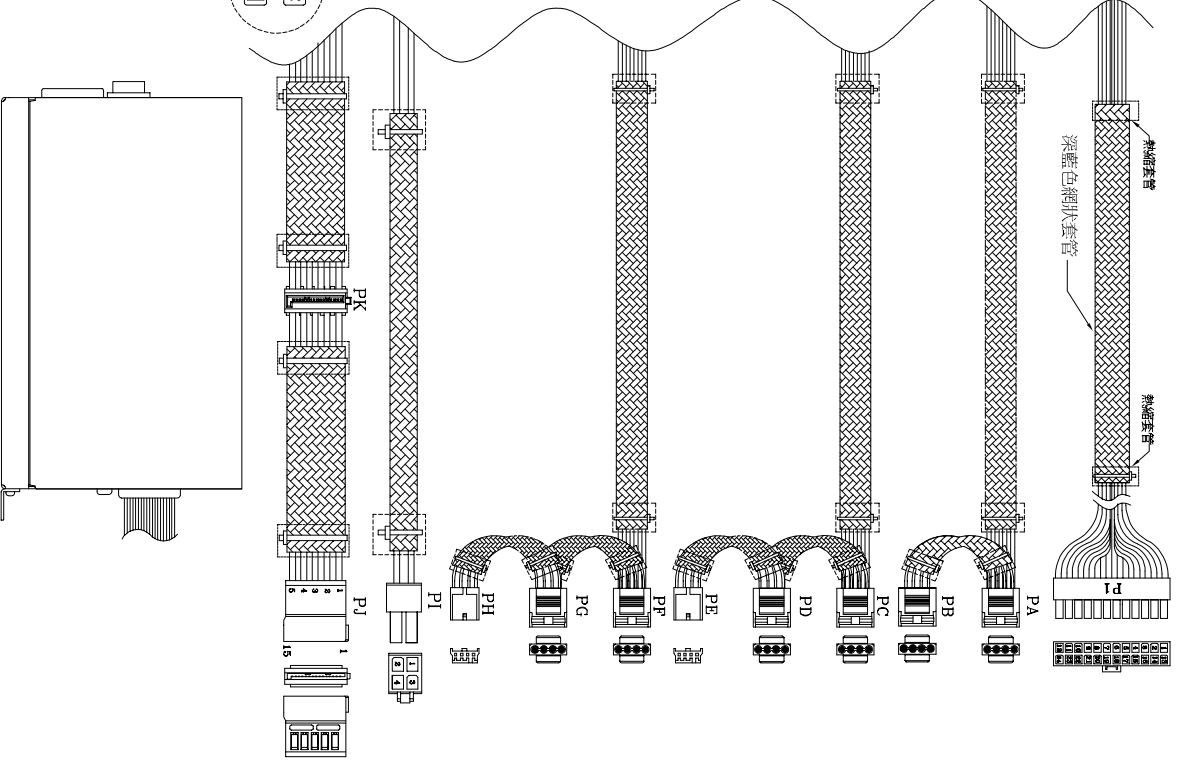
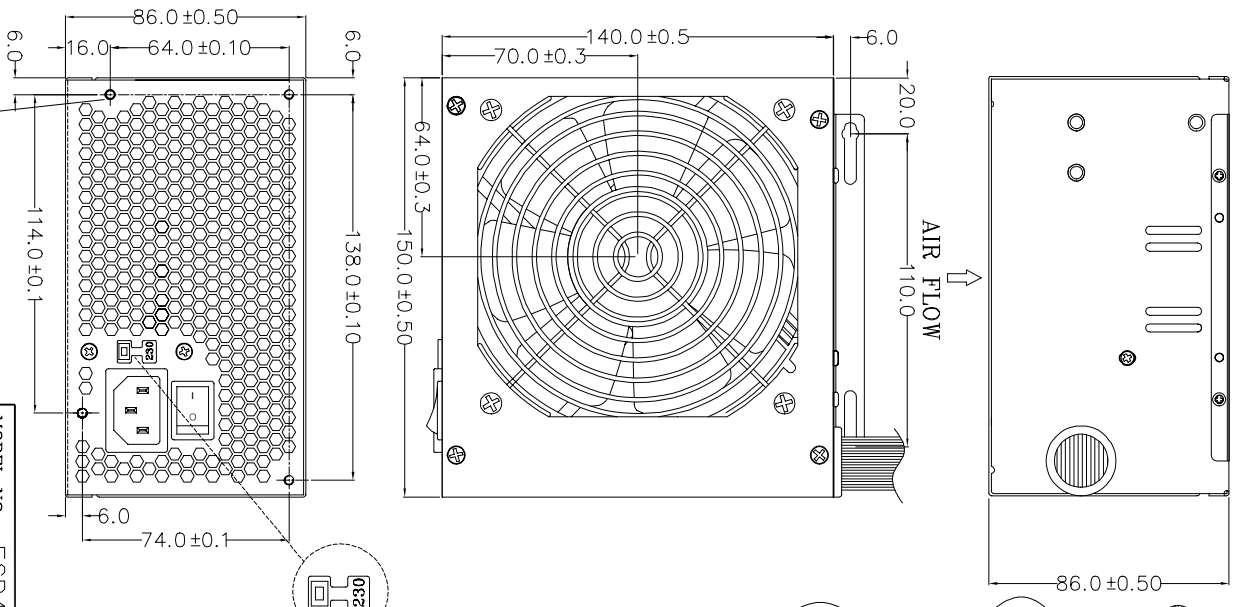
單位	姓名	單位	姓名	單位	姓名
安規 1	Chow 周懿慧	產品工程 1	Jhon 黃銀山	主管	Phc 陳炳旭

REF. ID.	PIN NO.	SIGNAL	WIRE COLOR	GUAGE	CONNECTOR TYPE	CABLE LENGTH
P1	1	+3.3VDC	ORANGE	18	MOLEX 39-01-2240 or EQUIV.	500±20mm -10
	2	+3.3VDC	ORANGE	18		
	3	COM	BLACK	18		
	4	+5VDC	RED	18		
	5	COM	BLACK	18		
	6	+5VDC	RED	18		
	7	COM	BLACK	18		
	8	PW-OK	GRAY	24		
	9	+5Vsb	PURPLE	18		
	10	+12VDC	YELLOW	18		
	11	+12VDC	YELLOW	18		
	12	+3.3VDC	ORANGE	18		
	13	+3.3VDC	BROWN	24		
PA	14	-12VDC	BLUE	18		
	15	COM	BLACK	18		
	16	PS-ON	GREEN	24		
	17	COM	BLACK	18		
	18	COM	BLACK	18		
	19	COM	BLACK	18		
	20	COM	BLACK	18		
	21	+5VDC	RED	18		
	22	+5VDC	RED	18		
	23	+5VDC	RED	18		
	24	COM	BLACK	18		
	PB	1	+12V	YELLOW	20	AMP 1-480424-0-390±20mm or EQUIV.
2		COM	BLACK	20		
3		COM	BLACK	20		
4		+5V	RED	20		
PC	1	+12V	YELLOW	20	AMP 1-480424-0-390±20mm or EQUIV.	
	2	COM	BLACK	20		
	3	COM	BLACK	20		
	4	+5V	RED	20		
PD	1	+12V	YELLOW	20	AMP 1-480424-0-200±10mm or EQUIV.	
	2	COM	BLACK	20		
	3	COM	BLACK	20		
	4	+5V	RED	20		
PE	1	+12V	YELLOW	22	AMP 171B22-4 200±10mm or EQUIV.	
	2	COM	BLACK	22		
	3	COM	BLACK	22		
	4	+5V	RED	22		
PH	1	COM	BLACK	18	MOLEX 39-01-2240±10±20mm or EQUIV.	
	2	COM	BLACK	18		
	3	+12V	YEL./BLK	18		
	4	+12V	YELLOW	18		
PJ	1	COM	BLACK	18	15PIN SERIAL ATA	200±10mm
	2	COM	BLACK	18		
	3	+5V	RED	18		
	4	COM	BLACK	18		
PK	1	+3.3VDC	ORANGE	18	WST	390±20mm -10
	2	+12V	YELLOW	18		
	3	COM	BLACK	18		
	4	+5V	RED	18		
	5	+3.3VDC	ORANGE	18	PS-112702VDD or EQUIV.	



NOTE:

1. ALL THE LENGTH OF OUTPUT WIRES EXCLUDE HOUSING.
產地標籤依業務指示加貼。
2. TOP CASE: PANTONE BLUE 2747U.
3. TOP CASE: PANTONE BLUE 2747U.
4. BOTTOM CASE: PANTONE BLUE 2747U.



P/N: 9PA4001007

MODEL NO. : FSP400-60THNK(F062)	TITLE: ASSY	SHEET: 1 OF 1	REV: 01
APPROVE	PE	DRAWN	DATE
INTERIOR COUNTERSIGN:			JUL.27.2004